

NEW

業界初「タッチレスパネル」を搭載した、次世代洗濯乾燥機

製品紹介動画



SF series

SFシリーズ 標準モデル
ステンレス

- 大型機 SF-355C 洗濯35kg 乾燥26kg
- 中型機 SF-275C 洗濯27kg 乾燥18kg
- 小型機 SF-155C 洗濯15kg 乾燥11kg



SF series

SFシリーズ 塗装モデル
ホワイト

- 大型機 SF-355C 洗濯35kg 乾燥26kg
- 中型機 SF-275C 洗濯27kg 乾燥18kg
- 小型機 SF-155C 洗濯15kg 乾燥11kg



オプション ドアカラーは4タイプから選択可能

※サファイアブルー、ワインレッド、ピスタチオグリーンはオプションです。



ボディ色:シルバー
左からサファイアブルー、ワインレッド、ピスタチオグリーン



ボディ色:ホワイト
サファイアブルー、ワインレッド、ピスタチオグリーン

業界初 特許出願中

高まる衛生面への関心に応える、触れずに操作できる「タッチレスパネル」

直接タッチしなくても指を近づけるだけでコーススイッチが反応、接触レスで操作が可能です。衣類除菌撃退温度ランプなどの併用で機器と衣類の清潔感に安心感を与えます。



待機中

全てのコースが表示されている



コース選択中

手をかざすと選択したコース以外が薄くなる



運転中

選択したコースのみ表示される

業界初

デジタル表示部分もバージョンアップ

デジタル表示部の「料金と時間」は遠隔で変更可能。



新しい時代に求められる機能とデザインにフルモデルチェンジ

業界初

店舗のターゲットに合わせて「5コース」設定

例：敷ふとん洗いに特化した「敷ふとんコース」など、お好みのコース設定にカスタマイズが可能です。

オリジナルコース



※写真はLサイズのオリジナルコースです。

カスタマイズ用 コース名シート

同梱品▼

- 26kg
- 18kg
- プレミアムコース
- 敷ふとん
- 洗濯乾燥
- 洗濯乾燥

※サイズ毎にキ口数は異なります。

別発注▼

- プレミアム洗剤
- プレミアム柔軟剤
- ファーファ洗剤
- 防ダニ仕上げ
- 抗ウイルス加工
- シャボン玉石けん

機器選択時に目立つフリッカーランプを採用

集中精算機使用時、該当機器をお客様に知らせる目印ランプが作動します。

| | | | |
|-----|---------|--|-----|
| 待機時 | 消灯しています | | 待機時 |
| 選択時 | 点滅します | | 運転中 |
| 運転中 | 点灯します | | |

nanoeX 運転終了後、ドラム内にナノイーを放出

ナノイーX技術によって、

- 付着したニオイを脱臭*1
- 花粉*2、カビ菌*3、ウイルス*4、菌*5を抑制

※1:実使用空間での実証効果ではありません。約6畳空間での約12分後の効果です。 ※2:実使用空間での実証効果ではありません。約6畳空間での約8時間後の効果です。 ※3:実使用空間での実証効果ではありません。約6畳空間での約8時間後の効果です。 ※4:実使用空間での実証効果ではありません。約6畳空間での約8時間後の効果です。 ※5:実使用空間での実証効果ではありません。約6畳空間での約8時間後の効果です。

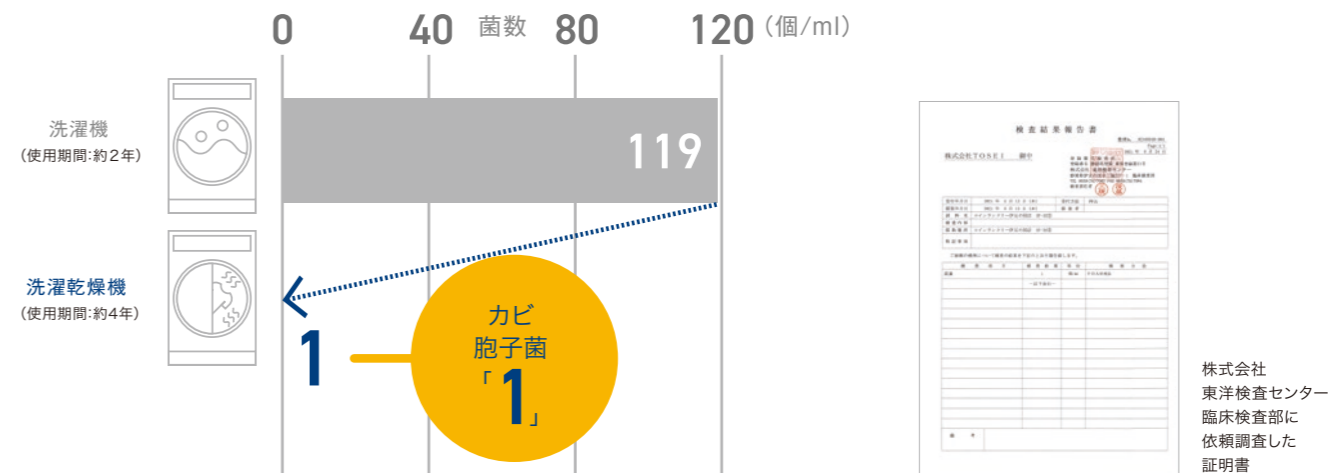
※1:【試験機関】パナソニックホールディングス(株)プロダクト解析センター【試験方法】試験室(約6畳)において6段階臭気強度表示法により検証【脱臭の方法】ナノイーを放出【対象】付着したタバコ臭【試験結果】12分で臭気強度2.4低減(4AA33-160615-N04) ※2:【試験機関】パナソニックホールディングス(株)プロダクト解析センター【試験方法】試験室(約6畳)において布に付着させたアレル物質をELISA法で測定【抑制の方法】ナノイーを放出【対象】花粉(スギ)【試験結果】8時間で97%以上抑制(4AA33-151001-F01) ※3:【試験機関】(一財)日本食品分析センター【試験方法】試験室(約6畳)において布に付着させたカビ菌の発育を確認【抑制の方法】ナノイーを放出【対象】付着したカビ菌【試験結果】8時間で抑制効果を確認(第13044083002-01号)試験報告書発行日:2013年6月14日 ※4:【試験機関】(一財)日本食品分析センター【試験方法】試験室(約6畳)において布に付着させたウイルス感染価を測定【抑制の方法】ナノイーを放出【対象】付着したウイルス【試験結果】8時間で99%以上抑制(第13001265005-01号)試験報告書発行日:2013年2月11日(試験は1種類のみウイルスで実施) ※5:【試験機関】(一財)日本食品分析センター【試験方法】試験室(約6畳)において布に付着させた菌数を測定【抑制の方法】ナノイーを放出【対象】付着した菌【試験結果】8時間で99%以上抑制(第13044083003-01号)試験報告書発行日:2013年6月14日(試験は1種類のみの菌で実施)

パナソニック ナノイー 検索

※ナノイーXは、ナノイーに比べて、効果の元であるOHラジカルをより多く含む微粒子イオンです。 ※nanoe、ナノイー及びnanoeマークは、パナソニックホールディングス株式会社の商標です。

カビ胞子を抑制し、洗濯乾燥機を清潔に維持

洗濯乾燥機は、最後の「乾燥」工程で洗濯槽内を高湿乾燥させるため、カビ胞子抑制に効果があり、細菌類の発生も抑制します。約4年使用した洗濯乾燥機においてカビ胞子菌が「1」であることが実証されています。



※(検査)株式会社東洋検査センター/登録衛生検査所

株式会社東洋検査センター 臨床検査部に依頼調査した証明書

業界初 特許出願中

オリジナルデザイン可能な「抗ウイルス加工取っ手」

機器のドア取っ手のカスタマイズが可能です。他店との差別化やプレミアム感がアップします。また取っ手は抗ウイルス加工が施されており、衛生面でも安心です。



衣類に合わせて乾燥温度を切替え

デリケート衣類など、洗濯表示に合わせて温度が変更できます。

3段階の温度調節

| 設定 | 温度 | 洗濯表示 |
|----|-----|------|
| 低温 | 50℃ | |
| 中温 | 60℃ | |
| 高温 | 70℃ | |

ドラム内を清潔に保つ「自動リント洗浄機能」

ドラムと蛇腹ホースをつなぐ間にリントのごみが付着するため、ドラム洗浄時に水位を上げ付着したリントを除去します。

ランドリーバッグ用フック

洗濯物を取り出す際、よりストレスの少ない動きを考えました。



フィルターの目詰まりによる乾燥効率低下を防ぐ「ファン多段速度制御」

乾燥時フィルターが詰まるとファンの回転を上げドラム内の温度を抑制。エラー表示が出ないように未然に防止する機能です。リセットの手間が軽減されます。

利用前のドラムを清潔に「ドラム洗浄ボタン」

利用前のドラムを洗浄でき、利用者が毎回気持ちよくお使いいただけます。

大口径「排水弁採用」

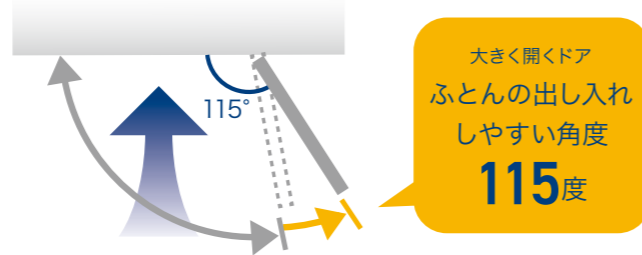
大きなゴミが詰まりにくくなりました。



コインランドリー利用者のニーズに合わせた「新構造設計」

ふとん等の大物を出し入れしやすい大型ドア

洗濯物投入口のサイズが従来比 105% にアップ。さらにドアの開閉角度も広がり布団などの大物投入が容易になりました。



洗濯カゴに入れやすいドアの高さ

ドアの下にカートが入るので、終了後の洗濯物をカゴにらくらく移動できます。

カゴをセットしたままドアの開閉が可能（カゴ斜めタイプ）。



機械の幅はそのまま、洗濯乾燥容量アップ

機器設計を見直し、内容量アップを実現しました。

| | | |
|---|---|---|
| <p>SF-155C 洗濯乾燥 15kg</p> <p>現行機種より 3kg アップ</p> | <p>SF-275C 洗濯乾燥 27kg</p> <p>現行機種より 5kg アップ</p> | <p>SF-355C 洗濯乾燥 35kg</p> <p>現行機種より 3kg アップ</p> |
|---|---|---|

万一の時に備えた安心機能

ドアの開閉や揺れ防止、停電時のガス弁自動閉止、熱風温度の調整などガス使用機器を安全に使用するための安心機能を搭載。

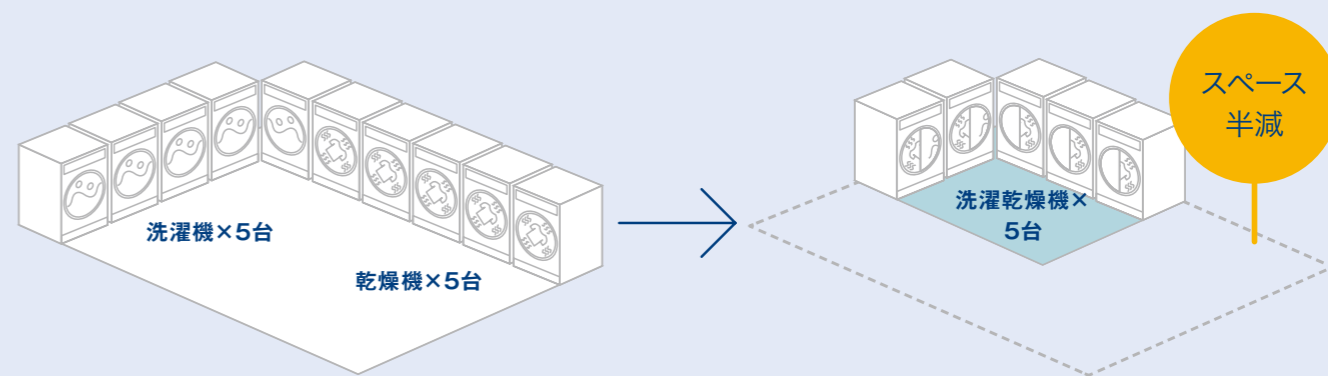


JIA 認証
(一財)日本ガス機器検査協会形式認証品

安全にご使用いただくために TOSEI の洗濯乾燥機は一般財団法人日本ガス機器検査協会の形式認証 (JIA 形式認証) を取得しています。また JIA 防火性能評定の試験基準にも適合していますので、壁との間に隙間をあけずに設置可能です。

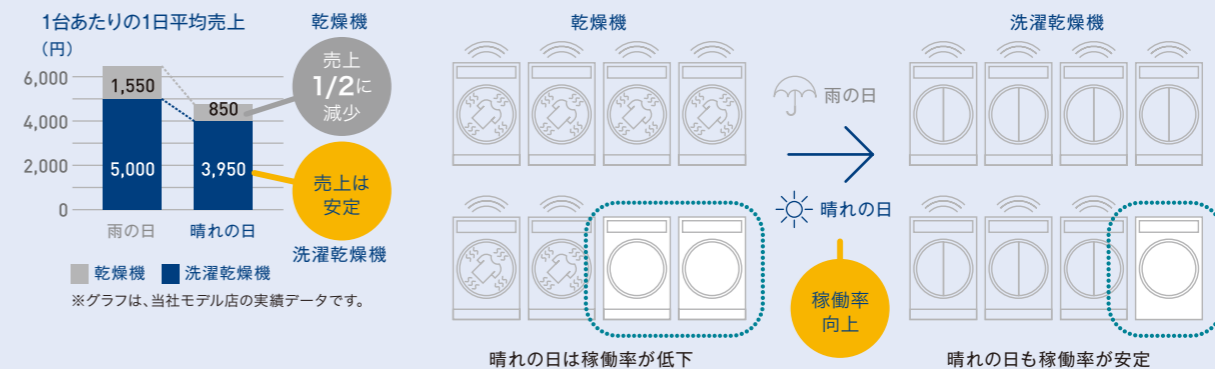
洗濯乾燥機なら晴雨を問わず売り上げが安定 省スペースで効率的な設計に貢献

洗濯機と乾燥機を一つにすることで天気に左右されずに売上を安定化。また、洗濯と乾燥の機能を備えているので省スペースにも貢献します。



洗濯乾燥機の導入で稼働率が向上

雨の日に利用者が増える乾燥機ですが、「洗濯乾燥機」は乾燥機能に加え洗濯機能も備えているので晴れ日の洗濯利用による売り上げも見込めます。



省スペースでも高客単価

乾燥機による売上構成比は約65% (一人単価約500円~600円) ですが、洗濯乾燥機では売上構成比が約75% (一人単価約800円~1,200円) にアップ。収益率も上がります。

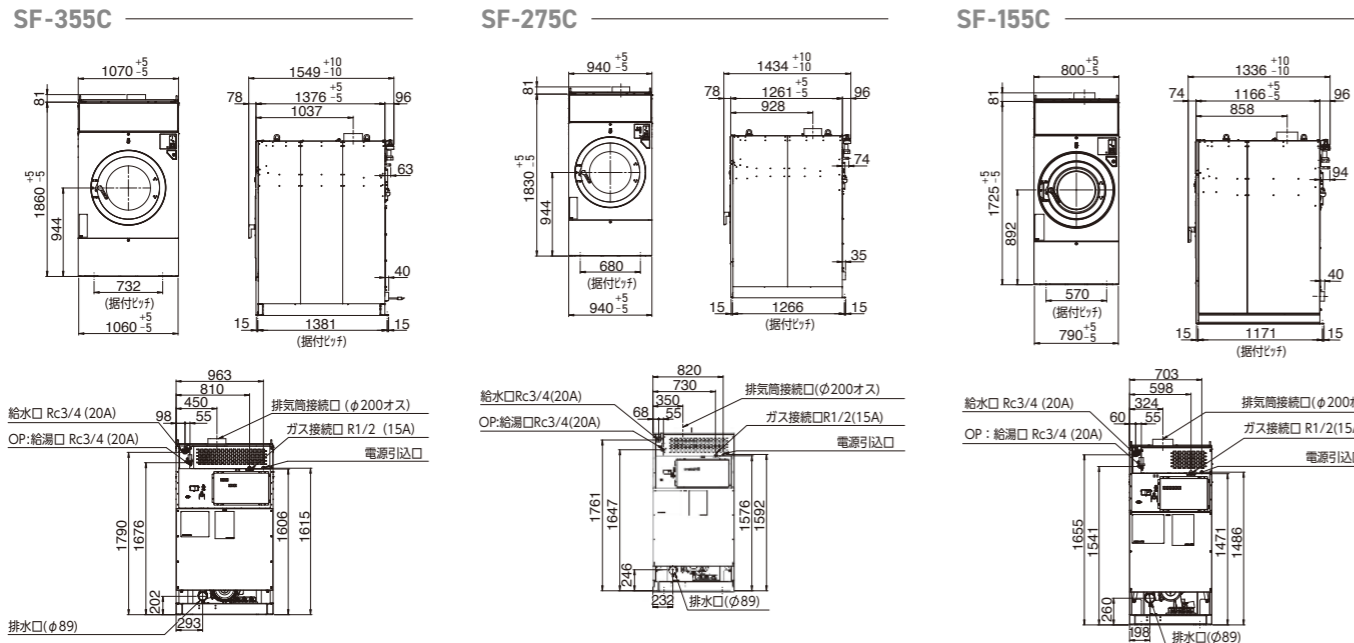


コイン式洗濯乾燥機 P.13-14 掲載

| 品番 | SF-355C | | SF-275C | | SF-155C | |
|--------------------------|--|------|---|------|--|------|
| | 大型機 | 中型機 | 中型機 | 小型機 | 小型機 | 小型機 |
| 洗濯/乾燥容量 | 洗濯35kg / 乾燥26kg | | 洗濯27kg / 乾燥18kg | | 洗濯15kg / 乾燥11kg | |
| ボディ色 | ステンレス | ホワイト | ステンレス | ホワイト | ステンレス | ホワイト |
| 音声ガイダンス | | | ● | | | |
| ドラム(槽)洗浄機能 | | | ● | | | |
| インバーター | | | ● | | | |
| コース内容 | 洗濯乾燥コース 標準 / 少量 / 羽毛ふとん(SF-275 SF-355のみ) / 洗濯コース / 乾燥コース | | | | | |
| 洗剤自動投入 | | | ● | | | |
| ステンレスドラム(槽) | | | ● | | | |
| 防振機構 | | | ● | | | |
| 乾燥自動反転 | | | ● | | | |
| クールダウン | | | ● | | | |
| 使用硬貨 | 100円 / 500円投入可(電子センサー式) | | | | | |
| コイン収納枚数 | 100円硬貨: 500枚 | | | | | |
| 使用料金の切替 | 100~9900円(100円単位) | | | | | |
| 電源 | AC200V3相 50 / 60Hz | | | | | |
| 乾燥及び加熱方式 | オープン乾燥方式 / ガスバーナ加熱 | | | | | |
| 排気口径 | 直径200mm | | | | | |
| 運転目安時間 | 60分(洗濯乾燥標準コース) | | | | | |
| 洗剤投入 | 液体洗剤用ポンプ3連 | | | | | |
| 外形寸法 ^{*1} | 幅1070×奥行1472×高さ1860mm | | 幅940×奥行1357×高さ1830mm | | 幅800×奥行1262×高さ1725mm | |
| 製品質量 | 1110kg | | 820kg | | 550kg | |
| ドラム寸法 | 直径840×長さ630mm | | 直径760×長さ595mm | | 直径630×長さ480mm | |
| 定格消費電力 | 2200W(洗濯) / 1450W(乾燥) | | 1400W(洗濯) / 1050W(乾燥) | | 1100W(洗濯) / 450W(乾燥) | |
| ドラム回転数(最高値) | 洗濯49rpm / 脱水:730rpm / 乾燥:53rpm | | 洗濯:45rpm / 脱水:770rpm / 乾燥:53rpm | | 洗濯:52rpm / 脱水:850rpm / 乾燥:61rpm | |
| 標準コース使用水量 ^{*2} | 277L | | 212L | | 143L | |
| 乾燥熱源/ガス消費量 ^{*3} | LPガス:29.3kW(2.09kg/h) 都市ガス(13A):29.3kW(25,200kcal/h) | | LPガス:20.9kW(1.49kg/h) 都市ガス(13A):20.9kW(18,000kcal/h) | | LPガス:11.5kW(0.82kg/h) 都市ガス(13A):11.5kW(9,900kcal/h) | |
| 風量 | 17m ³ /分 | | 16m ³ /分 | | 9m ³ /分 | |
| 配管口径 | 給水:20A 給湯:20A(オプション) ガス供給:15A 排水:89mm | | | | | |
| (一財)日本ガス機器 検査協会形式認証品 | | | | | | |

PSE対象外

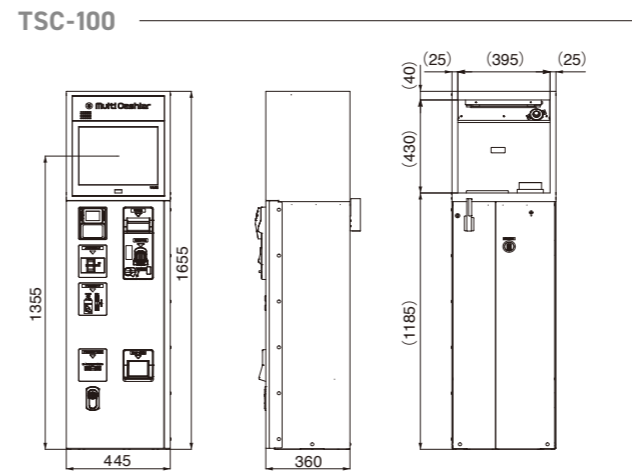
■外形寸法



集中精算システム P.5-6 掲載

| 品番 | TSC-100 |
|------------|--|
| 電源 | 単相AC100V 50/60Hz共用(100V電源2ヶ所) ^{*4} |
| 定格電力 | 待機時 50 W 以下 ^{*5} 動作時 130 W 以下 ^{*5} |
| 使用金種 | 10/50/100/500/1000円 |
| 1000円札収納枚数 | 新札最大 430枚 参考値 ^{*6} 流通券最大 250枚 参考値 ^{*6} |
| 硬貨金庫収納枚数 | 100円硬貨、500円硬貨を平均的利用で約1000枚 |
| 領収書発行 | 領収書の発行が可能 |
| 釣銭機能 | 10/50/100/500円 |
| 釣銭最大収納枚数 | 10円 70枚 / 50円 65枚 / 100円 70枚 / 500円 50枚 / SUB チューブ ^{*7} |
| プリンタ用紙仕様 | 種類 指定感熱ロール記録紙 ^{*8} |
| 動作環境 | 温度 0~40℃(凍結なきこと) 湿度 5~80%RH(結露なきこと) |
| 外形寸法 | 幅445×奥行400×高さ1655mm ^{*5} |
| 重量 | 本体 約91kg ^{*5} |
| 環境物質 | RoHS 適合品 |

■外形寸法



キャッシュレス専用決済機 P.6 掲載

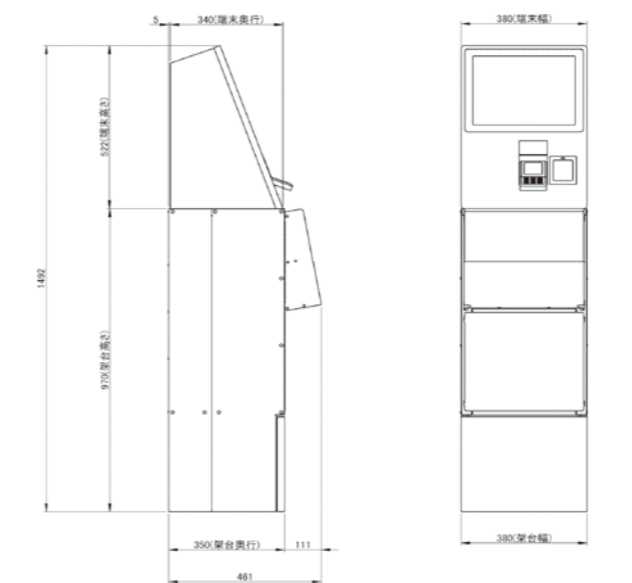
| 品番 | RST-20UB-J |
|------|---|
| 電源 | 単相AC100V 50/60Hz共用 |
| 定格電力 | 待機時 約58.3W 動作時 約108W |
| 外形寸法 | 幅380×奥行340×高さ522mm / 架台装着時:幅380×奥行350×高さ1492mm (突起物含まず) |
| 重量 | 23kg / 架台装着時:50kg |

TOSEIクラウド店舗管理システム P.7-8 掲載

| 品番 | TNS-200 |
|------|--------------------|
| 電源 | AC100V 50/60Hz共用 |
| 制御部 | CL5マイコン |
| 外形寸法 | 幅429×奥行620×高さ216mm |
| 重量 | 15.2kg |

- ※1 奥行は取っ手部分を除いた寸法です。
- ※2 標準負荷時。投入する負荷の量、素材によって異なります。
- ※3 都市ガス(12A)のガス消費量に関しては、別途お問い合わせください。
- ※4 コンセントは、アースターミナル付接地コンセントを単独で2ヶ所用意し、必ず付属のサンダーブロッカー2個を取り付けてください。
- ※5 オプション搭載が無い場合の数値です。
- ※6 紙幣金庫に補充できない場合は、受入禁止になります。
- ※7 SUBチューブは10円または、100円のいずれかを設定することができます。100円の場合は90枚、100円の場合は80枚です。出荷時は、100円設定です。
- ※8 サービスパーツリストを参照してください。
- ※電子マネー搭載の精算機の場合には、アンテナ(3G)経由でのデータ通信を行います。通信環境の弱い場所や電波が届かない場所には設置しないでください。通信ができない場合、電子マネー端末を使用することができません。

RST-20UB-J



TNS-200

